

INDICE DEI PRODOTTI

PRODUCT INDEX - SOMMAIRE DES PRODUITS - PRODUKTÜBERSICHT



Cap. - Pag.	INDICE PRODOTTI PRODUCT INDEX
6 - 187	ACCESSORI ACCESSORIES - ACCESSOIRES - ZUBEHÖR
6 - 188	ACCESSORI ACCESSORIES - ACCESSOIRES - ZUBEHÖR



CODIFICA ACCESSORI E TUBI

ACCESSORIES CODIFICATION - CODIFICATION ACCESSOIRES - BESTELLSYSTEM ZUBEHÖR

REGOLA GENERALE - GENERAL RULE - RÈGLE GÉNÉRALE - ALLGEMEINE REGEL

- La codifica SISTEM PNEUMATICA si pone al cliente con una metodologia "parlante", in cui vengono suddivise le zone di composizione del codice stesso, rendendolo così di rapida lettura, memorizzazione ed individuazione.
- The SISTEM PNEUMATICA coding is put to the customers with a "talking" system, where you hypothetically divide the parts which compose the code as well, so it becomes easy to read, memorize and individuate.
- La codification SISTEM PNEUMATICA se pose au client avec une méthodologie «parlante» où les parts qui composent le code même hypothétiquement sont divisés, ainsi il sera de plus facile lecture, mémorisation et repérage.
- Sistem Pneumatica hat einen systematischen, "selbstsprechenden" Bestellcode. Hier haben bestimmte Zahlen an einer bestimmten Stelle immer dieselbe Aussage über die Verschraubung, bezogen auf Bauform und Größe.

ACCESSORI e TUBI

ACCESSORIES and HOSE

ACCESSOIRES et TUBE

ZUBEHÖR und ROHR

SERIE ARTICOLO (materiale) - SERIES (material) - SERIE PRODUIT (materiel) - ARTIKELSERIE (material)

COLORE TUBO - TUBE COLOUR - COULEUR TUBE - FARBE SCHLAUCH

TPU4X6R

DIAMETRO TUBO - TUBE DIAMETER - DIAMETRE TUBE - DURCHMESSER SCHLAUCH

INFORMAZIONI TECNICHE

TECHNICAL INFORMATION - REINSEIGNEMENT TECHNIQUES - TECHNISCHE INFORMATIONEN

PR
PRT



ACCESSORIO IN ELASTOMERO TERMOPLASTICO DI PROTEZIONE RISPONDENTE ALLA CATEGORIA V-O DELLA NORMA UL94 CHE, CALZATO SUL TUBO E INNESTATO SUL RACCORDO IN METALLO, NE PROTEGGE CON EFFICACIA LA PARTE DI SCORRIMENTO DELL'ANELLO DI SGANCIO. LA SUA CARATTERISTICA PRINCIPALE DI ANTI-SCINTILLA GLI PERMETTE L'IMPIEGO IN PROSSIMITA' DI ELETTRODI DI SALDATURA IN QUANTO ALTAMENTE RESISTENTE AGLI SCHIZZI CON ELEVATA TEMPERATURA DI FUSIONE. INOLTRE, VALIDA PROTEZIONE DA POLVERI, LIQUIDI ED ALTRO.

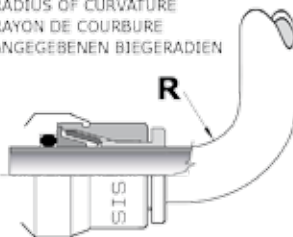
ACCESSORY IN THERMOPLASTIC ELASTOMER OF PROTECTION IN ACCORDANCE TO THE V-O RANGE OF THE UL 94 STANDARD, WHEN FIT ON THE TUBE AND COUPLED ON THE METAL FITTING, IT EFFICIENTLY PROTECTS THE SLIPPING PART OF THE RELEASE RING. ITS MAIN FEATURE OF SPARKPROOF ALLOWS ITS USE NEAR WELDING ELECTRODES, AS IT IS HIGHLY RESISTANT TO THE SPLITS WITH HIGH FUSION TEMPERATURE. MOREOVER IT IS A VALID PROTECTION FROM DUTS, LIQUIDS AND OTHER.

ACCESSOIRE DE PROTECTION EN ELASTOMÈRE THERMOPLASTIQUE SELON LA CATEGORIE V-O DE LA RÉGLEMENTATION UL94. LORSQU'IL EST MONTÉ SUR LE TUBE ET ACCOUPLE AU RACCORD MÉTALLIQUE IL PROTÈGE EFFICACEMENT LA PARTIE DE COULISSEMENT DE LA BAGUE DE DÉCLENCHEMENT. SA CARACTÉRISTIQUE PRINCIPALE D'ANTI-ÉTINCELLE, EN PERMET L'UTILISATION À PROXIMITÉ D'ÉLECTRODES DE SOUDAGE. CAR ELLE EST HAUTEMENT RÉSISTANTE AUX PROJECTIONS À HAUTE TEMPÉRATURE DE FUSION. DE PLUS, C'EST UNE PROTECTION EFFICACE CONTRE LES POUSSIÈRES, LIQUIDES ET AUTRES.

DIE SCHUTZKAPPE BESTEHT AUS EINEM THERMOPLAST-ELASTOMER UND ENTSPRICHT DER NORM UL94 V-O. DURCH ÜBERZIEHEN DER KAPPE ÜBER DIE VERSCHRÄUBUNG WIRD DER LÖSEMECHANISMUS DES STECKVERBINDERS GESCHÜTZT. DIE SCHUTZKAPPE HAT HAUPTSÄCHLICH SCHWEISS-SPRITZER-ABWEISENDE EIGENSCHAFTEN UND VERHINDERT DESWEITEREN EIN EINDRINGEN VON SCHUMTZ, FLÜSSIGKEITEN UND ANDEREN MEDIEN IN DEN LÖSEMECHANISMUS.

RAGGIO DI CURVATURA

RADIUS OF CURVATURE
RAYON DE COURBURE
ANGEGEBENEN BIEGERADIEN



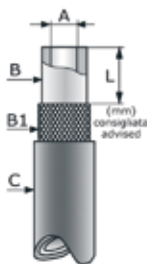
IL RAGGIO DI CURVATURA E' IL MINIMO POSSIBILE AMMESSO DAL TIPO DI TUBO USATO IN QUANTO NON INFLUENZA LA TENUTA SUL RACCORDO. INFATTI L'ANELLO DI SGANCIO E' SEPARATO DALL'ANELLO DI BLOCCAGGIO E L'O-RING E' PROTETTO IN APPOSITA SEDE.

RADIUS OF CURVATURE IS THE MINIMUM ALLOWED FOR THE TYPE OF HOSE USED AS IT DOES NOT AFFECT FITTING SEALING, THE RELEASE RING BEING SEPARATE FROM STOP RING WHILE O-RING ARE PROTECTED IN SUITABLE SEATING.

LE RAYON DE COURBURE MINIMAL ADMIS EST CELUI QUI N'INFLUE PAS SUR L'ÉTANCHEITÉ DU RACCORD. LE FAIT QUE LE POUSSOIR DE DÉCROCHAGE SOIT SEPARÉ DE L'ANNEAU DE BLOCAGE ET DE L'O-R PERMET DE PROTÉGER LA PARTIE ASSURANT L'ÉTANCHEITÉ ET L'ACCROCHAGE.

DIE ANGEGBENEN BIEGERADIEN SIND DIE MAXIMAL ZULÄSSIGEN FÜR DIE EMPFOHLENE ROHRQUALITÄTEN, UM DIE RÖHRVERANKERUNG NICHT ZU BEEINFLUSSEN. DA DER DRUCKRING UND SPANNRING GETRENNTE TEILE SIND UND DER O-RING DURCH EINEN ANGEFASSTEN STÜTZRING GESCHÜTZT IST.

TR3



IL TR3 E' UN TUBO ANTISCINTILLA TRIPLÒ STRATO CON ALL'INTERNO UN POLIAMMIDE 12 TIPO J-7-LONG LIFE CALIBRATO (B), ANTICALORE (NON ESSUDANTE), RINFORZATO DA UNA TRECCIA POLIAMMIDICA AUTOESTINGUENTE (B1), CON ALL'ESTERNO UN'ULTERIORE GUAINA IN POLIURETANO IGNIFUGO A NORMA "UL94-VO" SENZA ALOGENI (C). ADATTO PER L'UTILIZZO IN AMBIENTE LINEE ESPOSTE A SCINTILLE DI SALDATURA E PER IL MONTAGGIO IN CATENA.

TR3 IS A CALIBRATED SPATTER RESISTENT HOSE IN POLYAMMID 12 TYPE J-7-LONG LIFE (B), ANTIHEAT (NOT BLEED). IT IS STIFFENED BY A POLYAMMID PLAIT BLANKET (C) WITH ANOTHER POLYURETHAN SHEATH FIRE-RETARDANT "UL94-VO" WITHOUT HALOGEN (C). IT CAN BE USED IN PLACES WITH SPARKS OF WELDING AND FOR THE LINE ASSEMBLING.

LE TUBE TR3 EST UN TUBE ANTI-ÉTINCELLE À 3 ÉPAISSEURS. LA COUCHE INTÉRIEURE EST UN POLYAMIDE 12 TYPE J-7 LONG LIFE CALIBRE (B), ANTICHALEUR, RENFORCE' D'UNE TRESSE POLYAMIDE AUTO-ÉTÉIGNANT (B1) AVEC A UEXTERIEUR UNE GAINÉ EN POLYURETHANE IGNIFUGE NORME UL94-VO SANS ALLOGÈNE (C). ADAPTE' POUR L'UTILISATION EN AMBIANCE EXPOSÉE AUX ÉTINCELLES DE SOUDURE ET POUR LES MONTAGES À LA CHAÎNE.

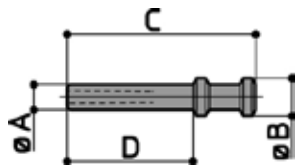
DER TR3 IST EIN SCHWEISSPRITZERABWEISENDER SCHLAUCH. DAS INNENRÖHR BESTEHT AUS EINEM HITZEFESTEN PA12 1-7-LONG LIFE (B), VERSTÄRKT DURCH EIN SELBSTLOSCHENDES KUNSTSTOFFGEWEBE (B1), UMHÜLLT VON EINEM POLYURETHANROHR (C) OHNE HALOGENE NACH DER NORM UL94-VO. GEEIGNET FÜR DEN EINSATZ IN BEREICH VON SCHWEISSMASCHINEN.



12

TAPPO IN NYLON NERO

PLUG (Nylon PA6)
BOUCHON (Nylon PA6)
STOPFEN (Nylon PA6)

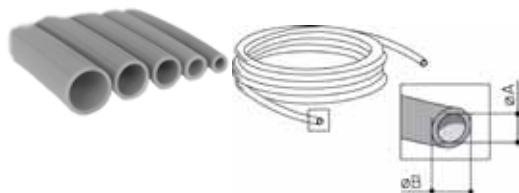


CODICE	A	B	C	D	E	F	G	CH	CH1	GR
120042	4	6	30	20						1
120052	5	7	30	20						1
120062	6	8	32	22						1
120082	8	10	35	25						1
120102	10	12	39	28						2
120122	12	14	43	30						3
120142	14	17	48	33						4

TR

TUBO RILSAN

RILSAN HOSE
TUBE RILSAN
RILSAN-ROHR

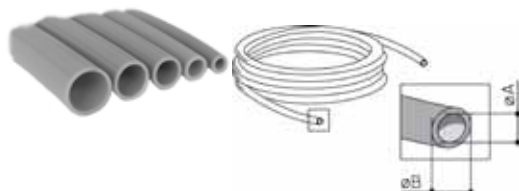


CODICE	A	B	PressMax	RaggioCurv
TR2X4B	2	4	66 bar	20 mm
TR3X5B	3	5	25 bar	25 mm
TR4X6B	4	6	40 bar	35 mm
TR6X8B	6	8	29 bar	40 mm
TR8X10B	8	10	18 bar	60 mm
TR1012B	10	12	17 bar	85 mm
TR1214B	12	14	15 bar	90 mm
TR1416B	14	16	9 bar	100 mm

TP

TUBO POLIETILENE

POLYETHYLENE HOSE
TUBE POLYETHYLENE
POLYÄTHYLEN-ROHR



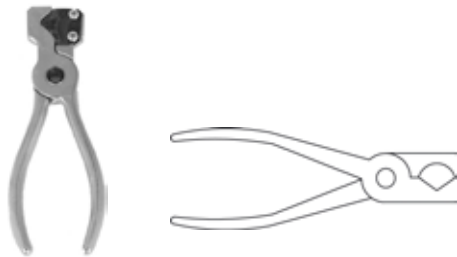
CODICE	A	B	PressMax	RaggioCurv
TP2X4B	2	4	30 bar	18 mm
TP3X5B	3	5	25 bar	25 mm
TP4X6B	4	6	20 bar	30 mm
TP6X8B	6	8	14 bar	40 mm
TP8X10B	8	10	9 bar	60 mm
TP1012B	10	12	7 bar	80 mm

**TPU****TUBO POLIURETANO**POLYURETHANE HOSE
TUBE POLYURETHANE
POLYURETHAN-ROHR

CODICE	A	B	PressMax	RaggioCurv
TPU2.5X4B	2.5	4	20 bar	20 mm
TPU3X5B	3	5	20 bar	25 mm
TPU4X6B	4	6	18 bar	30 mm
TPU5X8B	5	8	17 bar	40 mm
TPU7.5X10B	7.5	10	12 bar	55 mm
TPU8X12B	8	12	13 bar	60 mm

**3000****PINZA TAGLIATUBO**HOSE CUTTER
PINCE COUPE TUBE
ROHRSCNEIDER

CODICE	A	B	GR
300010	4-10	-	100
300020	4-14	-	292

**3001****LAMA DI RICAMBIO PER PINZA TAGLIATUBO**SPARE BLADE FOR HOSE CUTTER
LAME DE RECHANGE POUR PINCE COUPE TUBE
ERSATZKLINGE FÜR ROHRSCNEIDER

CODICE	A	B	GR
300110	4-10	-	2
300120	4-14	-	1

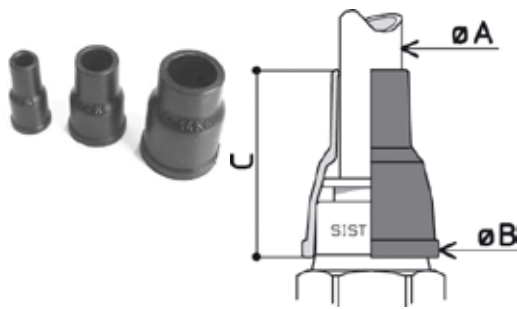




PR

PROTEZIONE
PROTECTION
PROTECTION
SCHUTZKAPPE

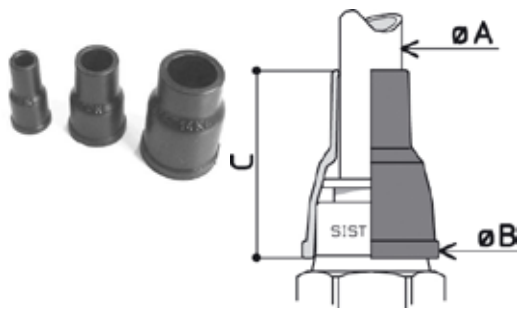
CODICE	A	B	C	D	E	F	G	CH	CH1	GR
PR0040B	4	9.5	20							1
PR0050B	5	10.5	15.5							1
PR0060B	6	13.5	26.5							1
PR0080B	8	15.5	28							1
PR0100B	10	19	29							2
PR0120B	12	22	33.5							3
PR0140B	14	25	33							4



PRT

PROTEZIONE ANTI-SCINTILLA
SPARKPROOF PROTECTION
PROTECTION ANTI-ETINCELLE
SCHUTZKAPPE

CODICE	A	B	C	D	E	F	G	CH	CH1	GR
PRT040B	6.5	13.5	26.5							1
PRT060B	8.5	15.5	28							1
PRT080B	10.5	19	29							1
PRT100B	12.5	22	33.5							2
PRT120B	14.5	25	33							3
PRT140B	16.5	25	33							4



TR3

TUBO ANTI-SCINTILLA (TRIPLO-STRATO)
SPARKPROOF TUBE (TRIPLE STRATUS)
TUBE ANTI-ETINCELLE (TRIPLE COUCHE)
SCHLAUCH, SCHWERENTFLAMMBAR (DREIFACHE-LAGE)

CODICE	A	B	B1	C	PressMax	RaggioCurv
TR32.5X4N	2.5	4	4.5	6.5		10 mm
TR34X6N	4	6	5.5	8.5		20 mm
TR36X8N	4	8	8.5	10.5		30 mm
TR375X10N	7.5	10	10.5	12.5		40 mm
TR39X12N	9	12	12.5	14.5		70 mm

