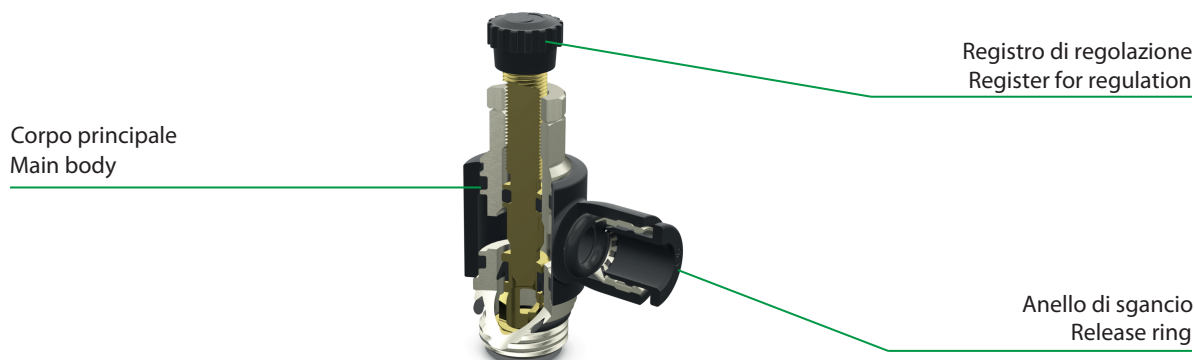


## REGOLATORI DI VELOCITA' SERIE EASY EASY LINE FLOW REGULATORS

### CARATTERISTICHE TECNICHE PRINCIPALI MAIN TECHNICAL FEATURES

### HAUPTTECHNISCHE DATEN PRINCIPALES CARACTERISTIQUES TECHNIQUES



#### MATERIALI DI COSTRUZIONE CONSTRUCTION MATERIALS

#### HERSTELLUNGSMATERIAL MATERIEL DE FABRICATION

Ottone (EN 12164 - CW614N) nichelato - Resina acetalica - NBR - Pinza AISI301  
 Nickel plated brass (EN12164 - CW614N) - Acetyl resin - NBR - AISI301 Pliers  
 Messing Vernickelt (EN 12164 - CW614N) - Acetalharz - NBR - Zahnscheibe aus AISI301  
 Laiton nickel (EN 12164 - CW614N) - Resine acetale - NBR - Pince AISI301



-10°C (263 K)  
+80°C (353K)



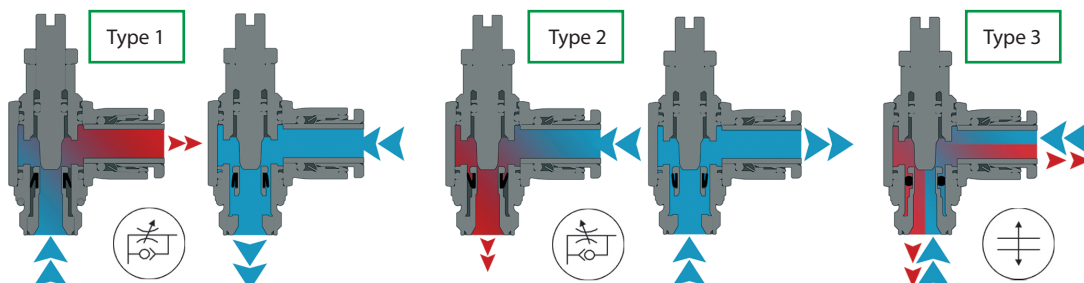
MAX 10 BAR (1 MPa)

### TIPOLOGIE DI REGOLATORE FLOW REGULATORS TYPES

### DROSSELVERSCHRAUBUNG TYPEN TYPES DE REGULATEURS

▶▶ Flusso libero - Free flow  
Freier fluss - Débit libre

▶▶ Flusso regolato - Regulated flow  
Geregelter Durchfluss - Débit régulé



Regolatore per cilindro  
Regulator for cylinder  
Abluftdrossel für Zylinder  
Regulateur pour verin

Regolatore per valvola  
Regulator for valve  
Abluftdrossel für Ventil  
Regulateur pour vanne

Regolatore bidirezionale  
Regulator bidirectional  
Beidseitig wirkendedrossel  
Regulateur bidirectionnel

## REGOLATORI DI VELOCITA' SERIE EASY EASY LINE FLOW REGULATORS

### CARATTERISTICHE DELLA FILETTATURA EASY EASY THREAD FEATURES

Il sistema **brevettato** di tenuta con O-RING tipo EASY assicura il **MINIMO INGOMBRO DELLA CHIAVE** esagonale esterna e garantisce applicazioni sicure su **sedi filettate** imperfette con: 1=**SMUSSO GRANDE** d'invito del filetto femmina - 2=**SMUSSO PICCOLO** d'invito del filetto femmina - 3=filettatura su **SUPERFICI CURVE** - 4=filettatura **NON PERPENDICOLARE** al piano di posa

The **patented** seal system with O-RING on the thread EASY type ensures the **MINIMUM HINDRANCE OF THE HEXAGONAL KEY** and grants sure applications on imperfect threaded seats with: 1= **BIG INVITATION CHAMFER** of the female thread - 2=**SMALL INVITATION CHAMFER** of the female thread - 3=thread on **CURVED SURFACES** - 4=thread **NOT PERPENDICULAR** to the substructure

Das **patentierte** Dichtungssystem mit O-RING Easy-Schraubverbindung ermöglicht eine Abdichtung auch bei **UNVOLLSTÄNDIGEM GEWINDE** mit: 1=Innengewinde mit **GROSSER SENKUNG** -2=Innengewinde mit **GERINGER SENKUNG** 3=Gewindeschneiden an **KURVE FLACHE** -4=Innengewinde **MIT NEIGUNG** zur oberfläche.

Le système **breveté** d'étancheité avec O-RING sur le filetage assure le **MINIMUM ENCOMBREMENT DE LA CLEF HEXAGONALE EXTÉRIEURE** et il garanti applications sûres sur **SIÈGES FILETÉES IMPARFAITES** avec: 1=Arrondissement **GRAND D'INVITATION** sur le filetage femelle - 2=Arrondissement **PETIT D'INVITATION** sur le filetage femelle - 3=Filetage sur **SURFACES COURBES** - 4=Filetage **PAS PERPENDICULAIRE** au plan de pose



### TIPOLOGIE DI ATTACCO FILETTATO THREADED CONNETTOR TYPE

Filetto metrico/cilindrico bsp con o-ring  
Parallel/metric thread bsp with o-ring

### ARTEN VON GEWINDENSCHLUSS TYPE DE CONNEXION FILETEE

Metrisches/Zylindrisches gewinde bsp mlt o-ring  
Filet metric/cylindrique bsp avec joint monté

### TIPI DI TUBO INNESTABILI SUITABLE FOR

Rilsan (PA11/12), Poliuretano, Polietilene, Poliestere, Teflon, Nylon (PA6):  $\pm 0,05$  ( $\varnothing 4 \div \varnothing 10$ ) -  $\pm 0,1$  ( $\varnothing 12 \div \varnothing 14$ )  
Rilsan (PA11/12), Polyurethane, Polyethylene, Polyester, Teflon, Nylon (PA6):  $\pm 0,05$  ( $\varnothing 4 \div \varnothing 10$ ) -  $\pm 0,1$  ( $\varnothing 12 \div \varnothing 14$ )  
Rilsan (PA11/12), Polyurethan, Polyätylen, Polyester, Teflon, Nylon (PA6):  $\pm 0,05$  ( $\varnothing 4 \div \varnothing 10$ ) -  $\pm 0,1$  ( $\varnothing 12 \div \varnothing 14$ )  
Rilsan (PA11/12), Polyuréthane, Polyéthylène, Polyester, Téflon, Nylon (PA6):  $\pm 0,05$  ( $\varnothing 4 \div \varnothing 10$ ) -  $\pm 0,1$  ( $\varnothing 12 \div \varnothing 14$ )

### SCHLAUCHTYPEN TYPES DE TUBES D'ACCOUPEMENT

### O-RING/GUARNIZIONI O-RING/RUBBER-GASKET

Guarnizioni in gomma antiolio NBR, esenti da silicone  
Oil-proof rubber packings NBR, silicon free

### DICHTUNGEN JOINTS

Dichtungen NBR, Ölbestanding, silikonfrei  
Joints en caoutchouc anti-huile NBR, libres de silicone

### CODIFICA REGOLATORI SERIE EASY

#### EASY LINE REGULATOR CODING

Serie articolo - Series  
Serie - Séries

**EN** **8** **04** **7** **-**

Filetto - Thread - Gewind - Filet

### BESTELLSYSTEM EASY BAUREIHE DROSSELVERSCHRAUBUNG

#### CODIFICATION REGULATEUR SERIE EASY

Tipo di filetto - Thread type - Gewind Typ - Type de Filet

Versioni speciali - Special version  
Sonderversionen - Versions spéciales

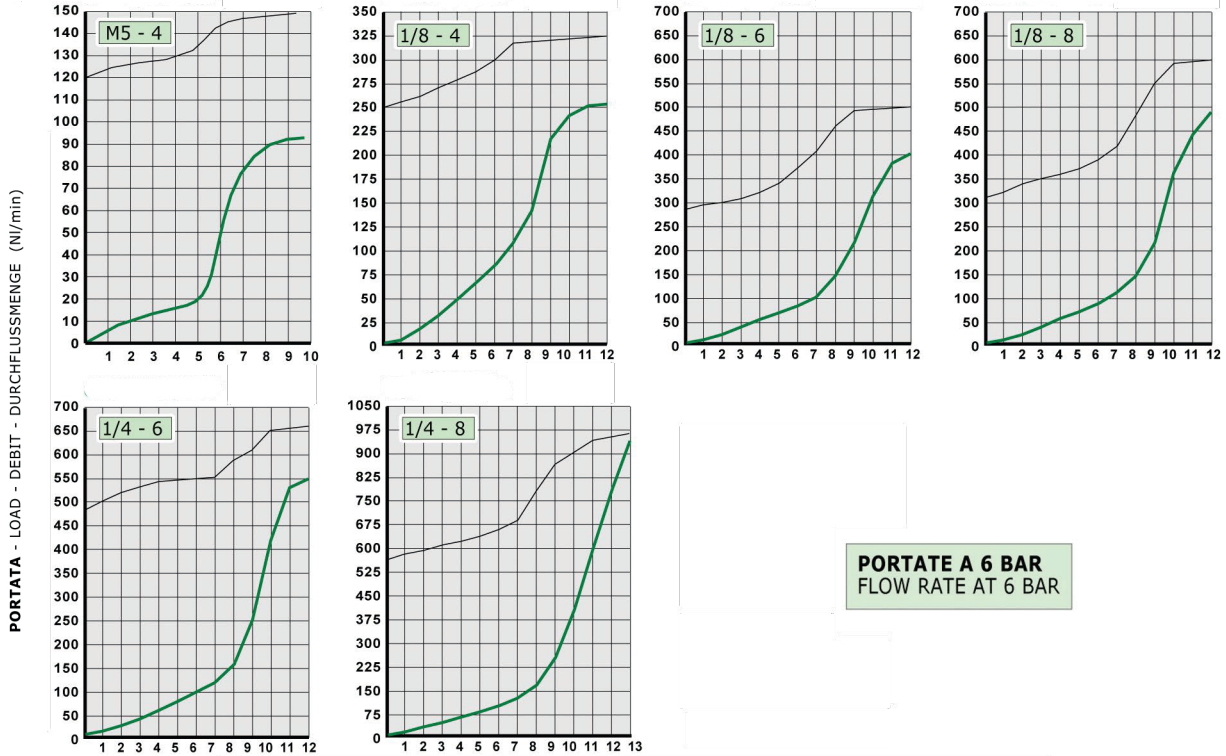
Tubo - Tube - Schlauchen - Tube

# GRAFICI DI PORTATA FLOW CHARTS

## ED - ER - EN

## CILINDRICO+OR/TUBE EASY PARALLEL+OR/TUBE EASY

## ZYLINDRISCH+OR/FUR SCHLAUCH, EASY CYLINDRIQUE+OR/TUBE, EASY



GIRI DEL REGISTRO - REGISTER TURNS - TOURS DE LA VIS DE REGLAGE - ANZAHL DREHUNGEN