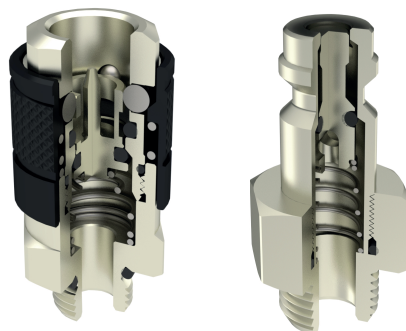


RUBINETTO AUTOMATICO MIGNON DOPPIA RITENUTA MIGNON AUTOMATIC COUPLING WITH DOUBLE SHUTOFF

CARATTERISTICHE TECNICHE PRINCIPALI MAIN TECHNICAL FEATURES

HAUPTTECHNISCHE DATEN PRINCIPALES CARACTERISTIQUES TECHNIQUES



MATERIALI DI COSTRUZIONE CONSTRUCTION MATERIALS

HERSTELLUNGSMATERIAL MATERIEL DE FABRICATION

Ottone Nichelato (EN 12164 - CW614N) Acciaio Inox - NBR
 Nickel plated brass (EN12164 - CW614N) - Stainless steel - NBR
 Messing Vernickelt (EN 12164 - CW614N) - Edelstahl - NBR
 Laiton Nickélé (EN12164 - CW614N) - Acier inox - NBR



-10°C (263 K)
+80°C (353K)



0÷12 BAR (0÷1,2 MPa)

O-RING/GUARNIZIONI O-RING/RUBBER-GASKET

Guarnizioni in gomma antiolio NBR, esenti silicone
 Oil-proof rubber packings NBR, silicon free

DICHTUNGEN JOINTS

Dichtungen NBR, Ölbeständig, silikonfrei
 Joints en caoutchouc anti-huile NBR, libres de silicone

TIPOLOGIE DI ATTACCO FILETTATO THREADED CONNETTOR TYPE

ARTEN VON GEWINDENSCHLUSS TYPE DE CONNEXION FILETEE



Cilindrico con O-ring
 Parallel-metric with
 O-ring
 Zylindrisch mit O-ring
 Cylindrique avec O-ring
 UNI-ISO 228/1



Cilindrico femmina
 Female parallel
 Zylindrisches,
 innengewinde
 Cylindrique femelle
 UNI-ISO 228/1



Resca
 Hose end
 Einschraubverbinder
 Douille cannelée



Calzamento
 Push-On
 Schnellver-
 schraubungen
 Rapide



Passaparete
 Bulkhead
 Schott-Ruckschlagverschraubung
 Traverse de cloison

RUBINETTO AUTOMATICO MIGNON DOPPIA RITENUTA MIGNON AUTOMATIC COUPLING WITH DOUBLE SHUTOFF

CODIFICA RUBINETTO COMPATTO COMPACT COUPLING CODING

Serie articolo - Series

Serie - Séries

RAM F 08 DR

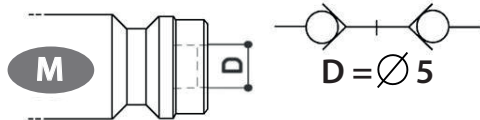
Tipo Attacco - Connection Type
Verbindungstyp - Type de connexion

Filetto / Connessione - Thread Type/Connection
Gewinde / Verbindung - Type de filet/Connexion

BESTELNUMMERSYSTEM KUPPLUNG KOMPAKT CODIFICATION COUPLEUR COMPACT

Doppia Ritenuta
With Double Shut Off
Mit Beidseitiger Absperrung
A Double Obturations

TIPOLOGIE DI INNESTI DISPONIBILI AVAILABLE PLUGS



ARTEN VON STECKNIPPEL ZUR VERFUGUNG TYPES DES EMBOUTS DISPONIBLES

Portata massima a 6bar = 600NI/min
Max flow rate at 6bar = 600NI/min

TIPOLOGIE DI ATTACCO FILETTATO THREADED CONNETTOR TYPE



Cilindrico
Parallel
Zylindrisches
Cylindrique
UNI-ISO 228/1



Cilindrico femmina
Female parallel
Zylindrisches, innengewinde
Cylindrique femelle
UNI-ISO 228/1



Resca
Hose end
Einschraubverbinder
Douille cannelée



Calzamento
Push-On
Schnellverschraubungen
Rapide

ARTEN VON GEWINDENSCHLUSS TYPE DE CONNEXION FILETEE

CODIFICA INNESTI PLUGS CODING

Serie articolo - Series

Serie - Séries

I F M 008 DR

Attacco ingresso - Input coupling

Tipo innesto
Plug type
Steknippel Art
Type d'embout

Dimensione attacco ingresso - Input coupling dimension
Grosse Anschluss eingang - Dimension attaque d'entrée

Doppia Ritenuta
With Double Shut Off
Mit Beidseitiger Absperrung
A Double Obturations

CODIFICA INNESTI PLUGS CODING