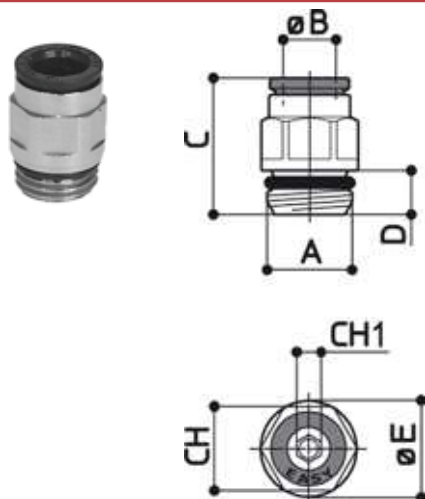


E10

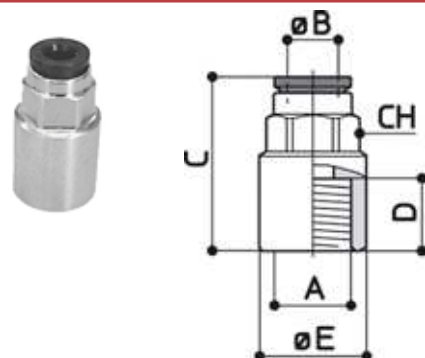
FISSO DIRITTO CILINDRICO+OR EASY
FIXED CYLINDRICAL STRAIGHT+OR EASY



CODICE	A	B	C	D	E	CH	CH1	GR
E105048	M5	4	19.5	4	9.9	9	2,5	4
E107147	M7x1	4	19	5	9.9	9	2,5	5
E108047	G1/8	4	16.5	5	11	10	3	5
E104047	G1/4	4	17	6	14.3	10	3	9
E105068	M5	6	21.5	4	11.7	11	2,5	6
E107167	M7x1	6	21	5	11.7	11	3	6
E108067	G1/8	6	19	5	11.7	11	4	6
E104067	G1/4	6	18	6	14.3	11	4	9
E1010187	M10x1	8	23	5	14.5	13	5	10
E108087	G1/8	8	23	5	14.3	13	5	10
E104087	G1/4	8	21.5	6	14.3	13	6	10
E103087	G3/8	8	21	8	18	13	6	16
E104107	G1/4	10	27	6	17	16	7	18
E103107	G3/8	10	26	8	18	16	8	21
E102107	G1/2	10	25	9	22.5	16	8	30
E104127	G1/4	12	30	6	21	19	7	28
E103127	G3/8	12	30	8	21	19	9	30
E102127	G1/2	12	29.5	9	22	19	10	36

E23

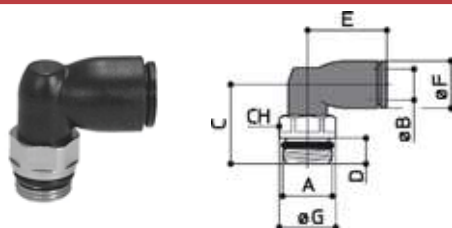
DIRITTO FEMMINA EASY
STRAIGHT FEMALE EASY



CODICE	A	B	C	D	E	CH	GR
E238040	G1/8	4	23.8	10	13	10	12
E234040	G1/4	4	25.8	12	17	10	19
E238060	G1/8	6	25.8	10	13	12	13
E234060	G1/4	6	27.5	12	17	12	22
E238080	G1/8	8	26.5	10	15	14	19
E234080	G1/4	8	28.5	12	17	14	23
E233080	G3/8	8	29.5	13	21	14	31
E234100	G1/4	10	29.5	12	17	16	26
E233100	G3/8	10	30.5	13	21	16	35

E20

GIREVOLE-1 CILINDRICO+OR EASY
SWIVEL ELBOW+OR EASY



CODICE	A	B	C	D	E	F	G	CH	GR
E205048	M5	4	14	4	16	10	9.9	8	3
E207147	M7x1	4	15.5	5	16	10	9.9	9	4
E208047	G1/8	4	16.5	5	16	10	11	10	7
E204047	G1/4	4	18	6	16	10	14.3	10	8
E205068	M5	6	15	4	18.5	12.6	9.9	9	5
E207167	M7x1	6	16.5	5	18.5	12.6	9.9	9	5
E208067	G1/8	6	17	5	18.5	12.6	11.7	11	8
E204067	G1/4	6	19	6	18.5	12.6	14.3	11	10
E208087	G1/8	8	20	5	20.5	14.5	14.3	13	12
E204087	G1/4	8	20	6	20.5	14.5	14.3	13	12
E203087	G3/8	8	23	8	20.5	14.5	18	13	17
E202087	G1/2	8	24.3	9	20.5	14.5	22	13	0
E204107	G1/4	10	23	6	26	16.3	17	16	18
E203107	G3/8	10	25.5	8	26	16.3	20	18	24
E202107	G1/2	10	27	9	26	16.3	24	22	35
E204127	G1/4	12	25.5	6	29.5	19	21	19	29
E203127	G3/8	12	27.5	8	29.5	19	21	19	31
E202127	G1/2	12	29.5	9	29.5	19	24	22	42