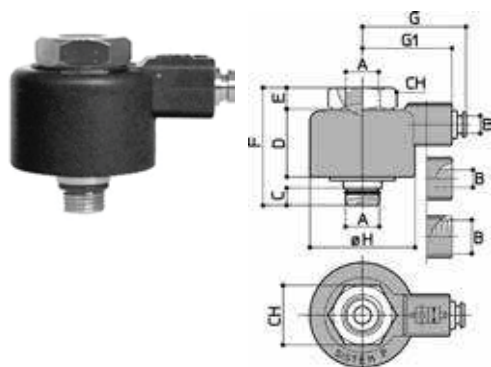


71-72-73

SERVOVALVOLA PNEUMATICA UNIDIREZIONALE
BLOCKING VALVES 1-WAY IN-LINE

CODICE	A	B	C	D	E	F	G	G1	H	TIPO	CH	GR
718800	G1/8	4	6	20.5	5.5	35	29	26	30	1	17	45
7188002	G1/8	4	6	20.5	5.5	35	29	26	30	1	17	46
714400	G1/4	4	7	25.5	5.5	42.5	32.5	29	37	1	22	80
7144002	G1/4	4	7	25.5	5.5	42.5	32.5	29	37	1	22	79
713300	G3/8	4	7.5	32.5	6	51	46	32	46	2	30	252
728800	G1/8	M5	6	20.5	5.5	35		26	30	2	17	70
724400	G1/4	M5	7	25.5	5.5	42.5		29	37	2	22	122
723300	G3/8	M5	7.5	32.5	6	51		32	46	2	30	244
738800	G1/8	G1/8	6	20.5	5.5	35		26	30	2	17	75
734400	G1/4	G1/8	7	25.5	5.5	42.5		29	37	2	22	121
733300	G3/8	G1/8	7.5	32.5	6	51		32	46	2	30	244

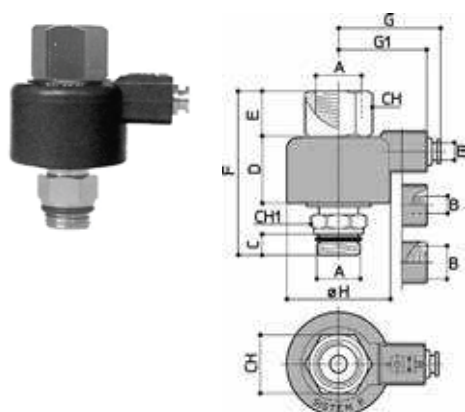


CORPO ESTERNO - TIPO: 1 = NYLON - TIPO: 2 = ZAMA-15
OUTER BODY - TIPO: 1 = NYLON - TIPO: 2 = ZAMA-15

71-72-73
I.R.

SERVOVALVOLA PNEUMATICA UNIDIREZIONALE INGOMBRO RIDOTTO
COMPACT-SIZE BLOCKING VALVES 1-WAY IN-LINE

CODICE	A	B	C	D	E	F	G	G1	H	TIPO	CH	CH1	GR
714401	G1/4	4	6	20.5	13.5	51	29	26	30	1	14	17	75
7144012	G1/4	4	6	20.5	13.5	51	29	26	30	1	14	17	79
713301	G3/8	4	7	25.5	13.5	63	32.5	29	37	1	18	22	137
7133012	G3/8	4	7	25.5	13.5	63	32.5	29	37	1	18	22	137
712201	G1/2	4	7.5	32.5	14	75	46	32	46	2	22	22	310
724401	G1/4	M5	6	20.5	13.5	51		26	30	2	14	17	168
723301	G3/8	M5	7	25.5	13.5	63		29	37	2	18	22	125
722201	G1/2	M5	7.5	32.5	14	75		32	46	2	22	30	328
734401	G1/4	G1/8	6	20.5	13.5	51		26	30	2	14	17	93
733301	G3/8	G1/8	7	25.5	13.5	63		29	37	2	17	22	155
732201	G1/2	G1/8	7.5	32.5	14	75		32	46	2	22	30	308



Per Ingombro Ridotto si intende che a parità di corpo (quota H) l'articolo porta un filetto maggiorato rispetto alla versione normale.

The feature of the compact-size valve is that they keep the same body (dimension H) of the normal one, but with oversized threads.

Esempio - example

cod. X18800 cod. X14401

CORPO ESTERNO - TIPO: 1 = NYLON - TIPO: 2 = ZAMA-15
OUTER BODY - TIPO: 1 = NYLON - TIPO: 2 = ZAMA-15